

YB系列隔爆泵



YB-dQW



YB-dQZ、YB-dQH



YB-dWL

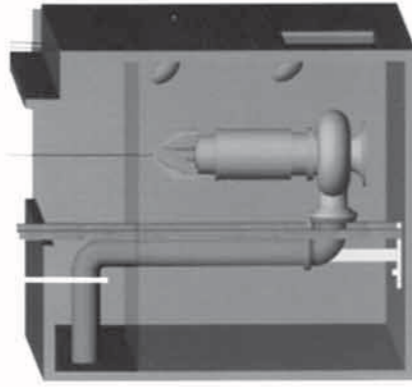
适用条件

- 1、介质温度 $\leq 35^{\circ}\text{C}$
- 2、介质的PH=5~9
- 3、海拔不超过1000米；
- 4、含有爆炸性气体的场合。

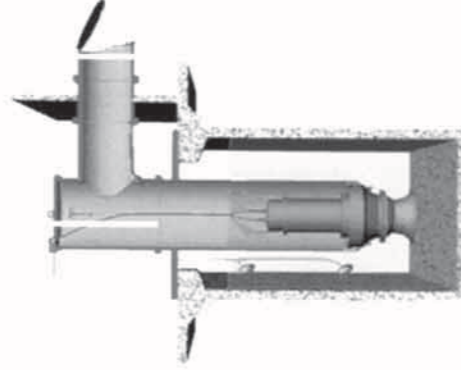


泵系列	泵名称	防爆标志	使用环境	流量范围 (m ³ /h)		扬程范围 (m)	功率(kW)	使用频率	使用电压	主要应用场合
				6~6000	600~36000					
YB-dQW	隔爆型潜水离心泵	EXd IIBT4 EXd I	1-2区	5~40	0.75~315	2~9	7.5~630	50Hz	380V	可用于排送固体颗粒和纤维垃圾、工业用水的排放
YB-dQZ	隔爆型潜水轴流泵	EXd IIBT4 EXd I		5~12	30~400					
YB-dQH	隔爆型潜水混流泵	EXd IIBT4 EXd I		8~40	4~250	6Kv				
YB-dWL	隔爆型立式泵	EXd IIBT4 EXd IIBT3		25~4000	4~250	10kV				

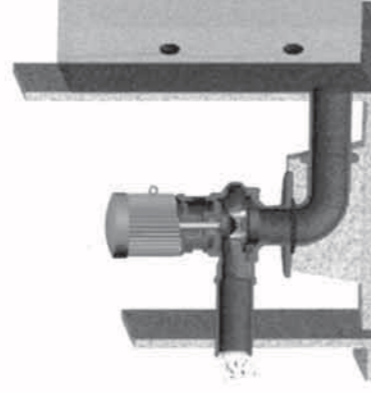
不同的系列配不同的安装方式:



YB-dQW
自动藕合式安装



YB-dQZ、YB-dQH
井筒式安装



YB-dWL
固定式安装

防爆泵的选型:

- 1、根据工作性质和有关条件,初选泵的型号;
- 2、根据使用环境,选择危险区域的等级分类;
- 3、根据危险区域的等级,选择防爆设备的型式;
- 4、根据使用环境的爆炸性危险气体的介质,选择爆炸性危险气体的类别;
- 5、根据使用环境爆炸性危险气体温度,选择温度组别。

防爆常识:

- 1、引起爆炸的三个必要条件要同时具备:爆炸点火所需能量、空气或氧气、易燃易爆物质。
- 2、防止爆炸的产生必从三个必要条件来考虑,限制了其中的一个必要条件,就限制了爆炸的产生。
 - (1) 在工业过程中,通常从下述三个方面着手对易燃易爆场合进行处理。
 - (2) 不用或尽量少用易产生电火花的元件;
 - (3) 采取充氮气之类的方法维持惰性状态。

危险区域的等级分类

爆炸性物质	区域定义	中国标准	北美标准
气体 (CLASS I)	在正常情况下,爆炸性气体混合物连续或长时间存在的场所	0区	Div.1
	在正常情况下,爆炸性气体混合物有可能出现的场所	1区	Div.1
	在正常情况下,爆炸性气体混合物连续或不可能出现,仅仅在不正常情况下,偶尔或短时间出现的场所	2区	Div.2
粉尘或纤维 (CLASS II/III)	在正常情况下,爆炸性粉尘或可燃纤维与空气的混合物可能连续,短时间频繁地出现或长时间存在的场所	10区	Div.1
	在正常情况下,爆炸性粉尘或可燃纤维与空气的混合物不可能出现,仅仅在不正常情况下,偶尔或短时间出现的场所	11区	Div.2

一般防爆设备按结构可分为下列各项

型式	隔爆防爆	增安防爆	本安防爆	正压防爆	充油防爆	充砂防爆	浇封防爆	气密防爆
代号	d	e	ia ib	p	o	q	m	h

☞ 防爆方法对危险场所的适用性

序号	防爆型式	代号	国家标准	防爆措施	适用区域
1	隔爆型	d	GB3836.2	隔离存在的点火源	Zone1, Zone2
2	增安型	e	GB3836.3	设法防止产生点火源	Zone1, Zone2
3	本安型	ia	GB3836.4	限制点火源能量	Zone2
		ib	GB3836.4	限制点火源能量	Zone1, Zone2
4	正压型	p	GB3836.5	危险物质与点火源隔离	Zone1, Zone2
5	充油型	o	GB3836.6	危险物质与点火源隔离	Zone1, Zone2
6	充砂型	q	GB3836.7	危险物质与点火源隔离	Zone1, Zone2
7	无火花型	n	GB3836.8	设法防止产生点火源	Zone2
8	浇封型	m	GB3836.9	设法防止产生点火源	Zone1, Zone2
9	气密型	h	GB3836.10	设法防止产生点火源	Zone1, Zone2

☞ 爆炸性危险气体分类

根据可能引爆的最小火花能量，我国和欧洲及世界上大部分国家和地区将爆炸性气体分为四个危险等级，如下表：

工况类别	气体分类	代表性气体	最小引爆火花能量
矿井下	I	甲烷	0.280mj
矿井外的工厂	IIA	丙烷	0.180mj
	IIB	乙烯	0.060mj
	IIC	氢气	0.019mj

☞ 气体温度组别划分

温度差别	安全的物体表面温度	常见爆炸性气体
T1	≤450°C	氢气、丙烯腈等46种
T2	≤300°C	乙炔、乙烯等47种
T3	≤200°C	汽油、丁烯醛等36种
T4	≤135°C	乙醛、四氟乙烯等6种
T5	≤100°C	二硫化碳
T6	≤85°C	硝酸乙酯和亚硝酸乙酯

☞ 举例

标志内容	符号	含义
防爆声明	Ex	符合我国的国家防爆标准
防爆方式	ia	采用ia级本质安全防爆方法，可安装在0区
气体类别	IIC	被允许涉及IIC类爆炸性气体
温度组别	T6	机器表面温度不超过85°C

☞ Exd I BT4的含义

标志内容	符号	含义
防爆声明	Ex	符合我国的国家防爆标准
防爆方式	d	采用d级耐压防爆方法
气体类别	IIB	被允许涉及IIB类爆炸性气体
温度组别	T4	机器表面温度不超过135°C