

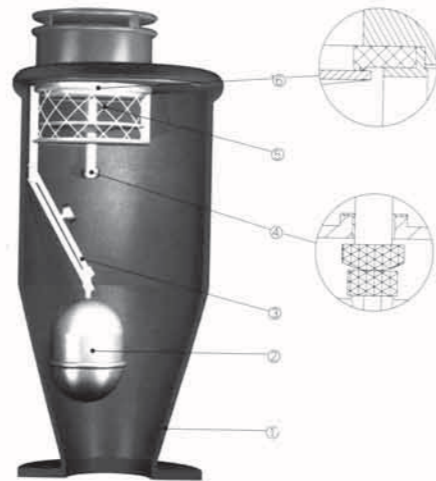
## AE系列复合式呼吸阀

### 主要用途

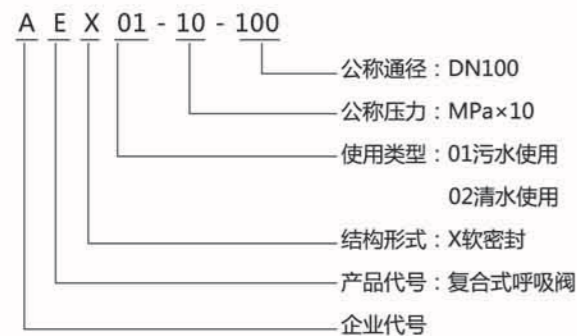


### 主要特点

- 1、精密铸造阀体，表面催化镍钛合金层，再静电环氧树脂，耐磨，不脱落。
  - 2、内含蜂窝状骨架设计，能承受水流的冲击，保证在正常工作中承受水压。
  - 3、双杠杆专利设计使浮球运动按指定轨迹运动，克服了传统呼吸阀的不良性能。
  - 4、外包胶不锈钢轴，能降低冲击，克服磨损，解决了小排气口漏水的现象。
  - 5、防污不锈钢网有效防止污水中漂浮物对密封的影响。
  - 6、双唇、双线密封设计保证密封安全可靠。
- 倒锥型设计最易产生湍流，气液分离充分，便于排出气体。



### 型号编制说明



### 技术参数

公称通径DN	50~400mm
公称压力PN	1.0、1.6、2.5MPa
使用温度	≤80℃
适用介质	清水、污水、油

### 三种功能

#### 1、排除大量空气

当水进入管道时，由于管道内原有大量空气随着水进入管道，管内的空气会随水位的升高由呼吸阀排出。此时浮球由下死点运动到上死点，此时呼吸阀处于系统关闭状态。

#### 2、系统中排气

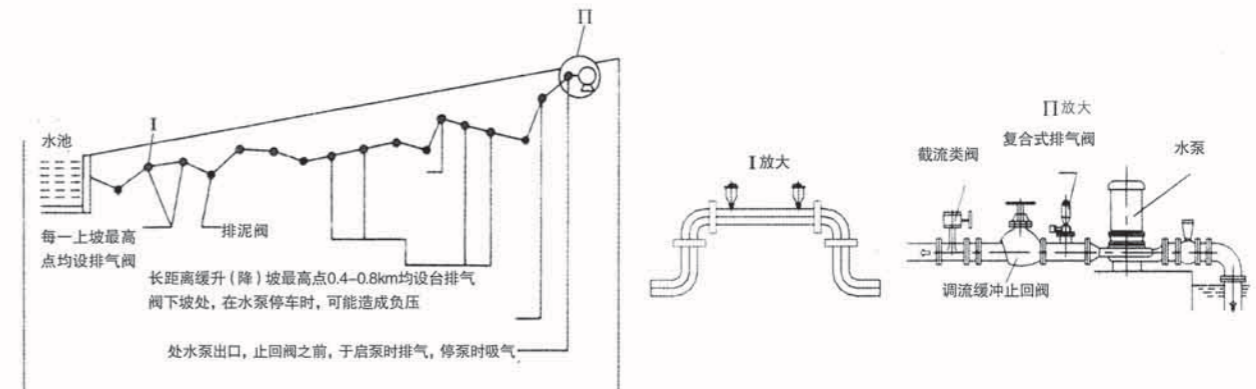
浮球随水位的上升关闭了大小排气口，但管道内部空气随着水流继续聚集到呼吸阀的上部，气体越聚越多会使阀内液面下移，液面下降后浮球下降，小排气口裸露，气体排出，液面恢复，小排气口关闭，如此周而复始。

#### 3、吸入大量空气

当管道被排空或破裂时，管内压力突降，呼吸阀的呼吸系统会自动处于打开状态，高速倒入大量空气，以维持管道内压力平衡，保护管道不被破坏。



### 配置复合式呼吸阀的管线位置



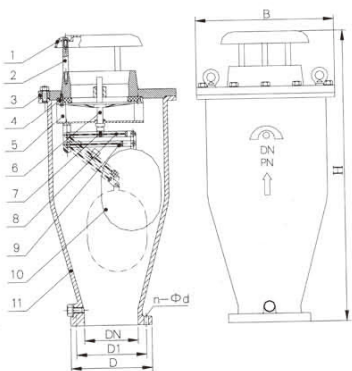
### ● 复合式呼吸阀的口径选择

1、在正常管道上，当管道为水平时，每500米设置一只复合式呼吸阀，阀的口径大小为管道通径的1/5至1/10，即：DN1000的输送管道选择DN100至DN200口径的呼吸阀。

2、当管道为斜坡时，每个高点设置两只复合式呼吸阀，阀的口径大小为管道通径的1/5至1/10的呼吸阀。（见配置复合式呼吸阀的管线位置图）

### ● 主要零件材质

序号	零件名称	材质
1	阀帽	灰铸铁
2	阀帽支架	碳钢
3	阀盖	灰铸铁
4	密封圈	丁腈橡胶或三元乙丙橡胶
5	阀瓣室	镍合金不锈钢
6	呼吸瓣	镍合金不锈钢
7	顶塞	不锈钢外包橡胶
8	主杠杆	镍合金不锈钢
9	副杠杆	镍合金不锈钢
10	浮球	镍合金不锈钢
11	阀体	灰铸铁



### ● 外形及安装尺寸

产品型号	公用通径	D	D1	H	B	n-Φd
AEX01-10-50	50	155	125	548	240	4-19
AEX01-10-80	80	211	160	548	240	8-19
AEX01-10-100	100	238	180	687	282	8-19
AEX01-10-150	150	290	240	787	370	8-23
AEX01-10-200	200	342	295	905	422	8-23
AEX01-10-250	250	410	350	910	470	12-23
AEX01-10-300	300	464	400	920	-	12-23
AEX01-10-350	350	530	460	930	-	16-23
AEX01-10-400	400	580	515	950	-	16-28

注：PN1.6、2.5MPa的法兰连接尺寸按GB/T17241.6-1998，其余尺寸与PN1.0MPa相同